

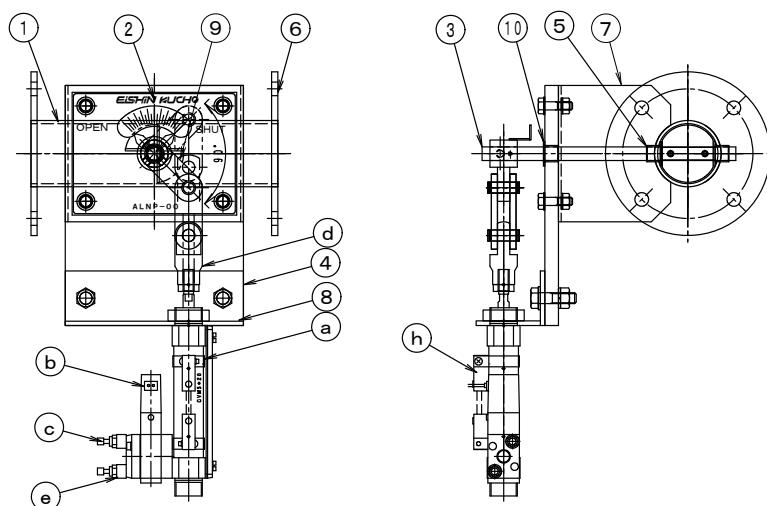
## 製品仕様書

形 式 EVDAVF-40A~65A EHS	エア駆動・ダンパー [一般産業用] 耐熱 200°C エアシリンダー式 (バルブ付シリンダー)	材 質 SS
---------------------------	--	-----------

### ダンパー部仕様

No	部品名称	材質	仕 様	No	部品名称	材質	仕 様
1	本体(ケーシング)	SPCC	2. 3t	11			
2	羽根	SPCC	1. 6t/2. 3t(65A)	12			
3	軸	SS41	φ10	13			
4	シリンダー取付金具	SS400	3. 2t	14			
5	シャフトボス	SS400	B-20010XS	15			
6	フランジ	SPHC	4. 5t/6. 0t	16			
7	基板取付台	SPCC	2. 3t	17			
8	シリンダー取付基板	PMX573	120x200x10t	18			
9	リンケージ	SS400	9. 0t	19			
10	ドライブツシュ	SPCC	LFZF10-10	20			

### 外径図



### 駆動部仕様

No	部品名称	形式・仕様	備 考
a	エアシリンダー	CVM5B20-50-15MZ(標準) 20φ/50st	
b	電磁弁	シリンダー組込	
c	スピードコントローラー	シリンダー組込	
d	一山ナックルジョイント	I-020B	
e	サイレンサー	シリンダー組込	
f	エルボユニオン		
g	ハーフユニオン	KQ2H06-01S 6φ x 1/8" [エア接続口]	オプション
h	オートスイッチ	B54(標準) 開閉信号用 *4	オプション
i			

●注意

1. 相フランジは付属しません。
2. 静圧 1000Pa(100mmAq)以下
3. オプション無しの場合は必ずスピードコントローラーを取付5~6秒位で静かに開閉するように設定してください。
4. オートスイッチ後付不可(シリンダー交換になります。)
5. 仕 上 : 亜鉛メッキ(錆止め+シルバー塗装)